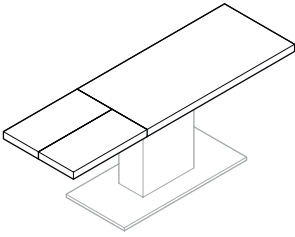
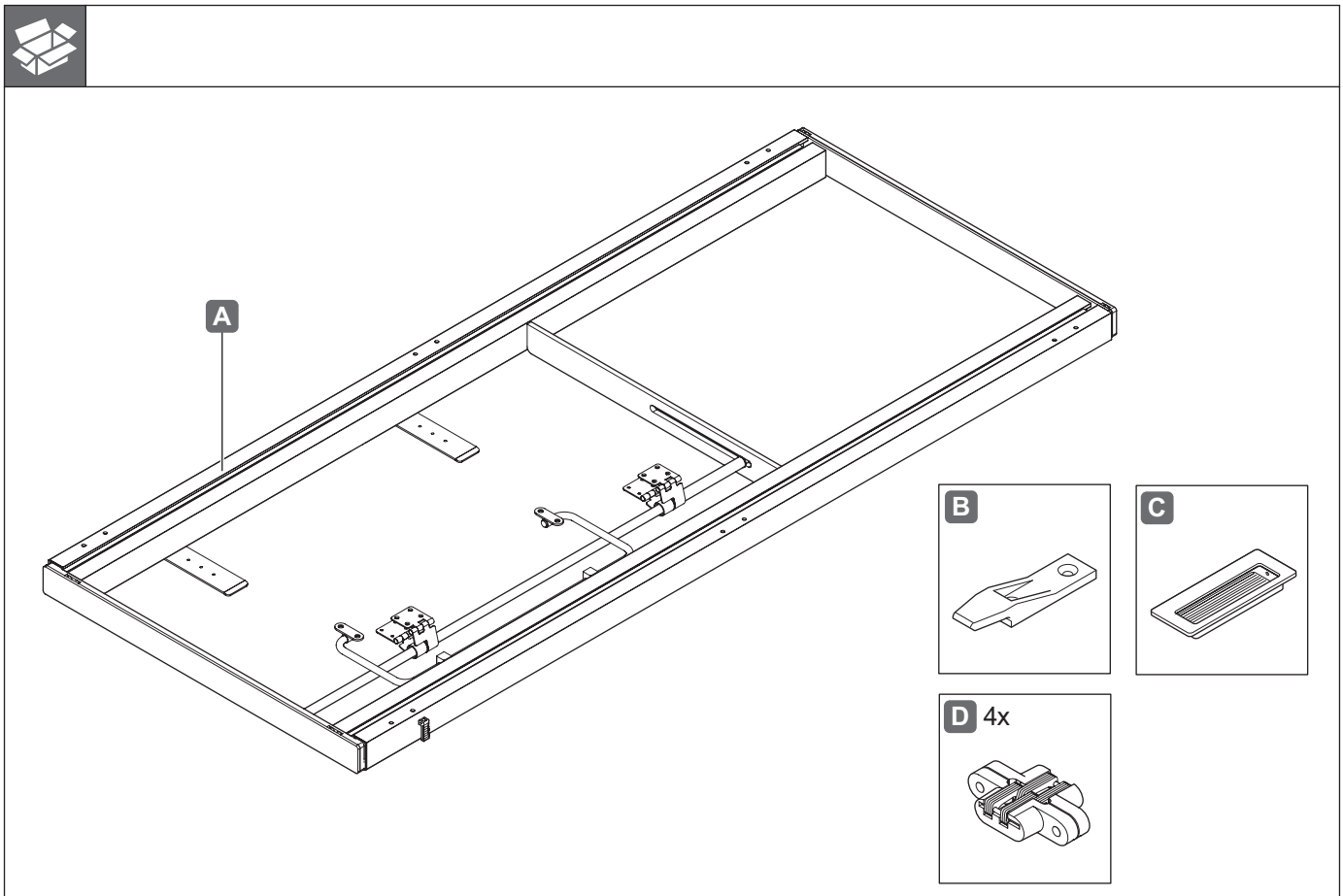




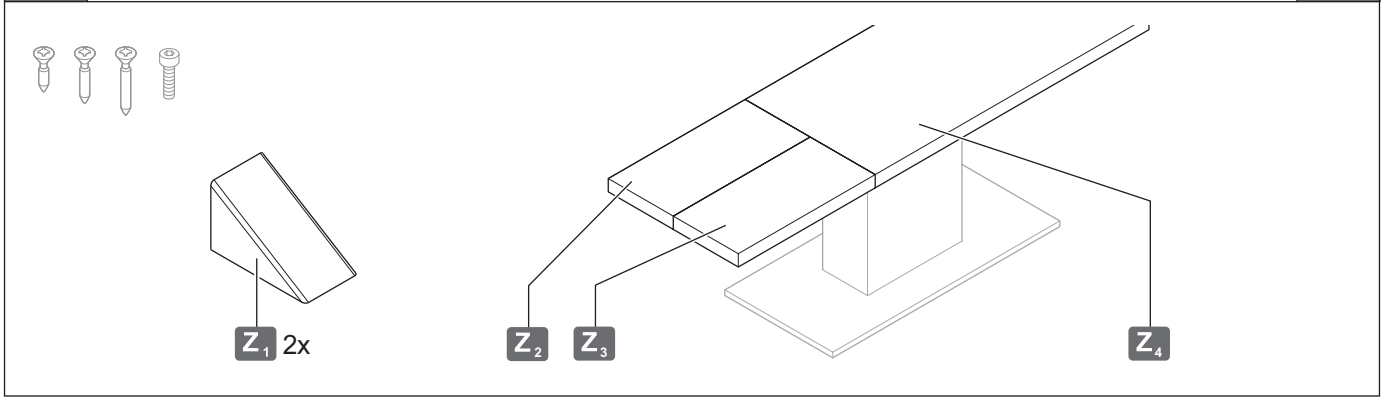
642.29.940



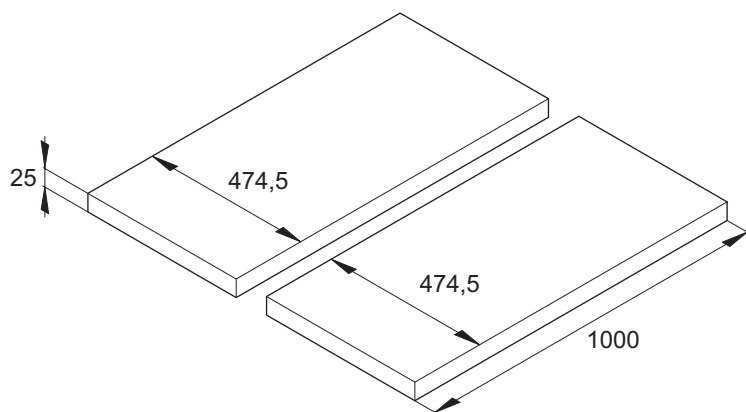
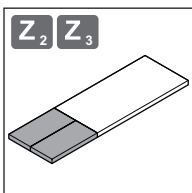
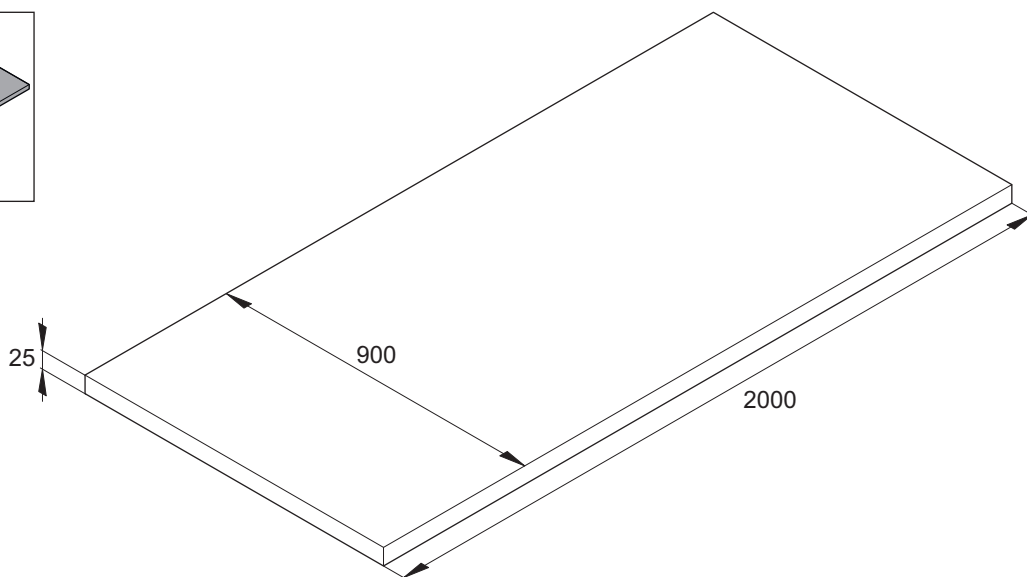
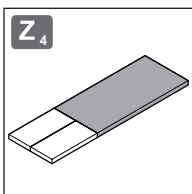
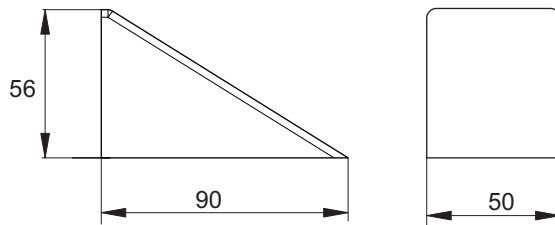
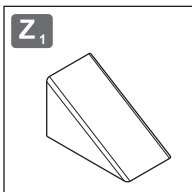
7 92.26.622



HDE 04.02.2021



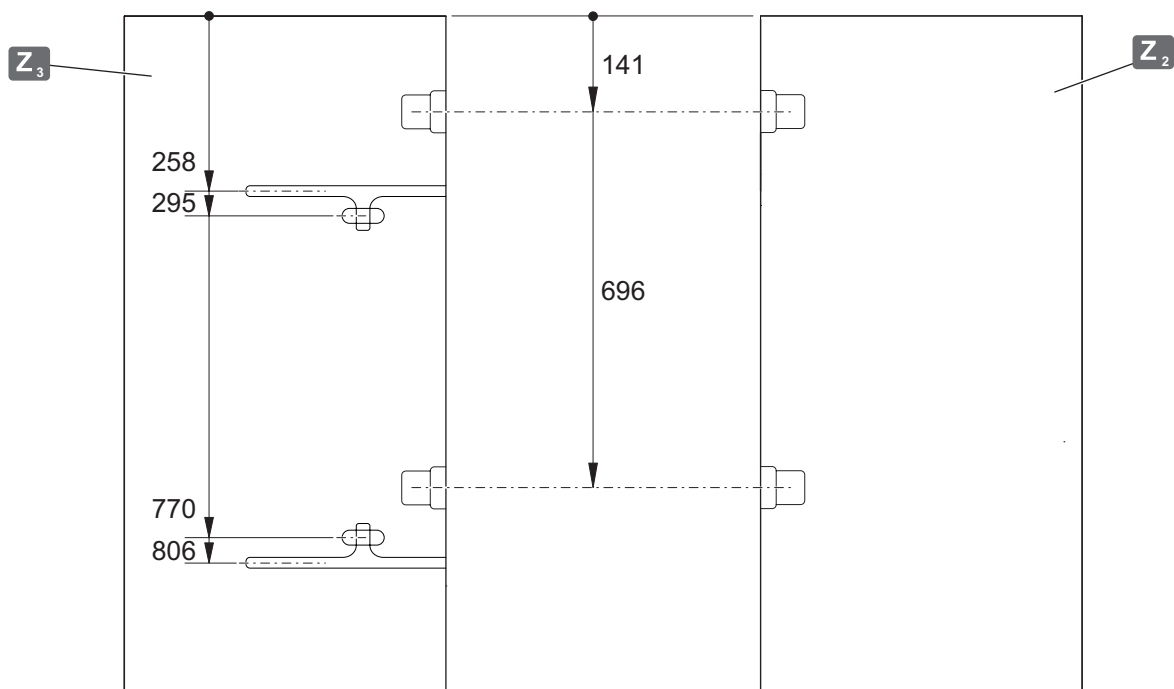
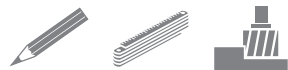
1



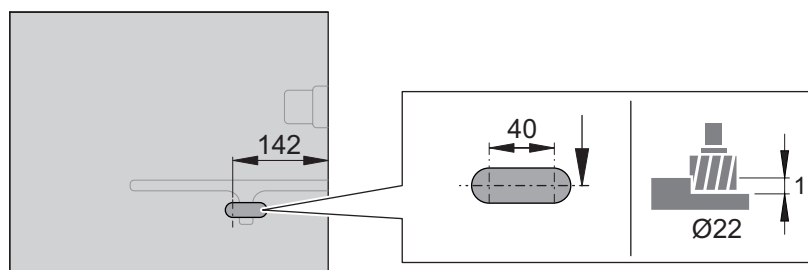
732.26.622

HDE 04.02.2021

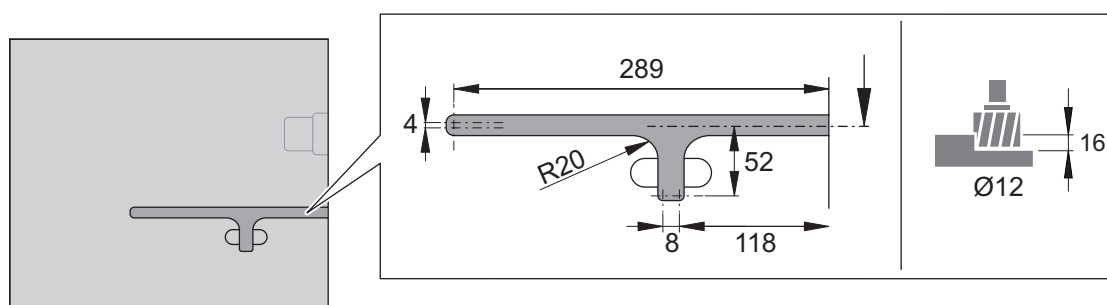
2



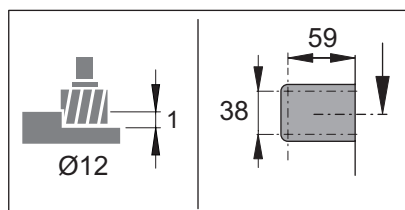
①



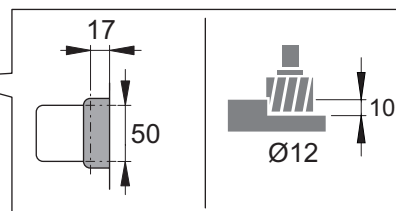
②



③



④



732.26.622

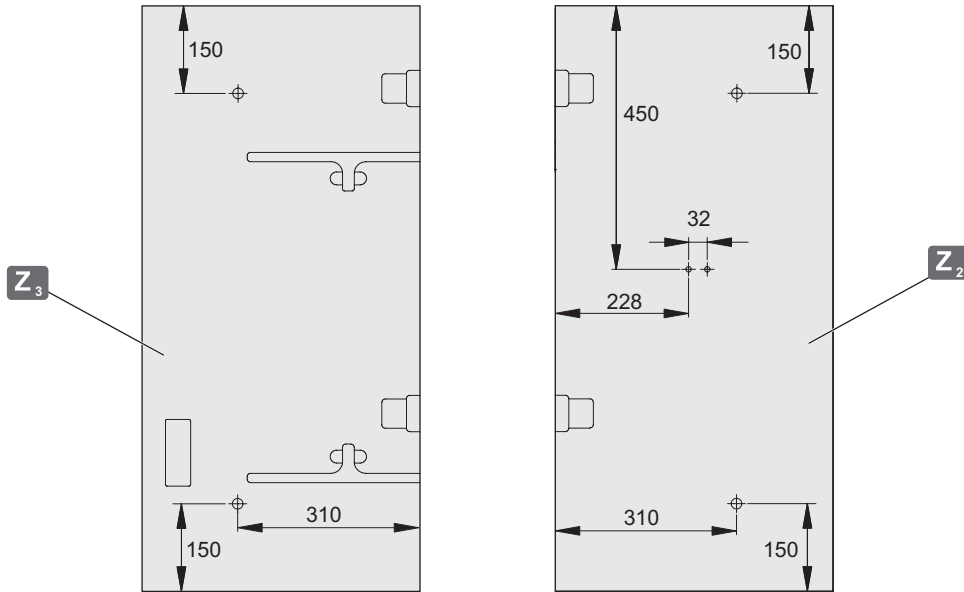
HDE 04.02.2021

3

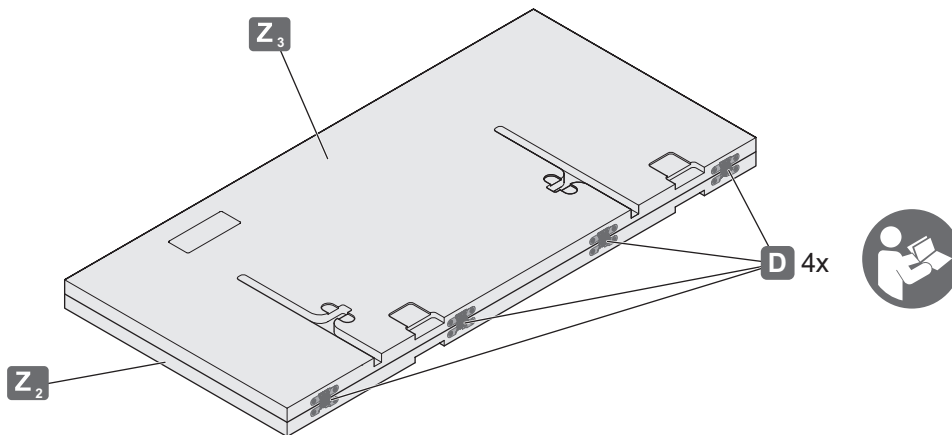


mm

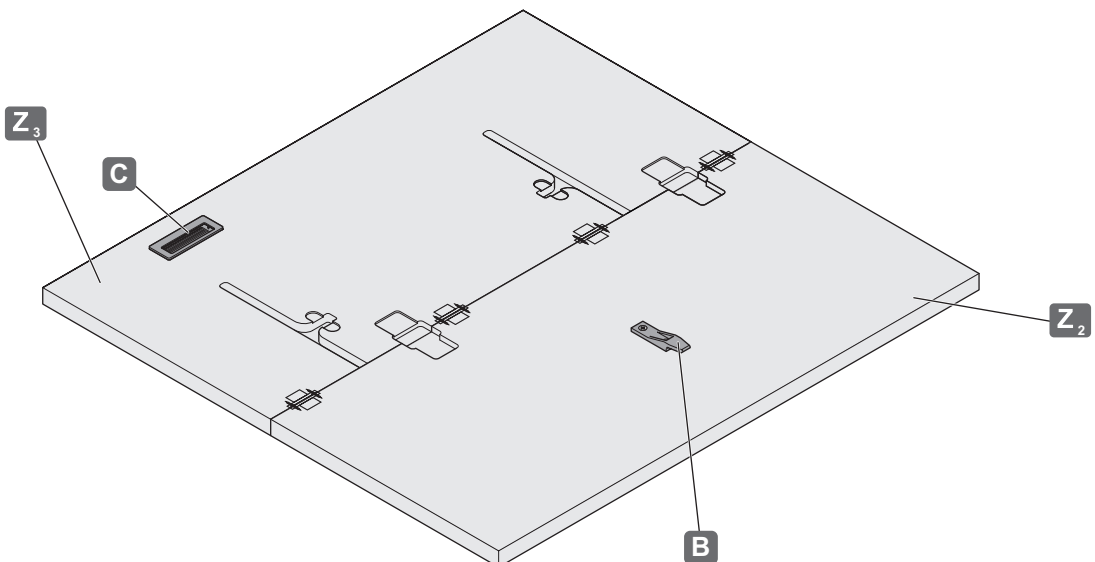
①



②



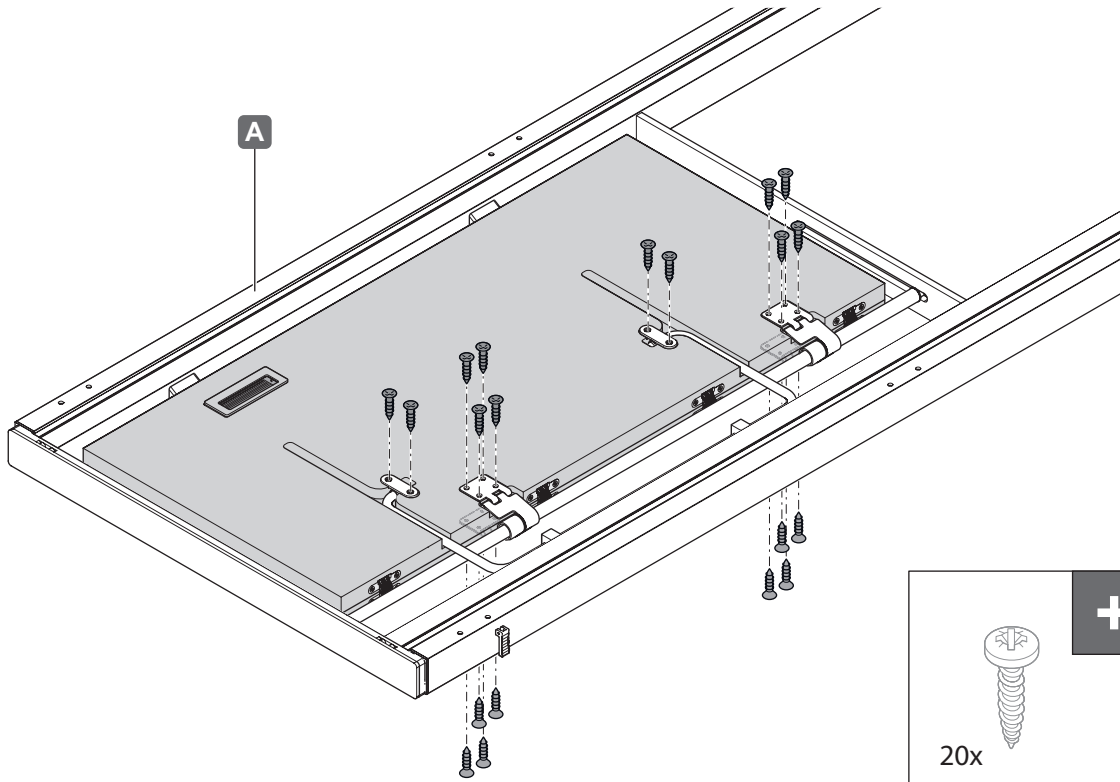
③



732.26.622

HDE 04.02.2021

4



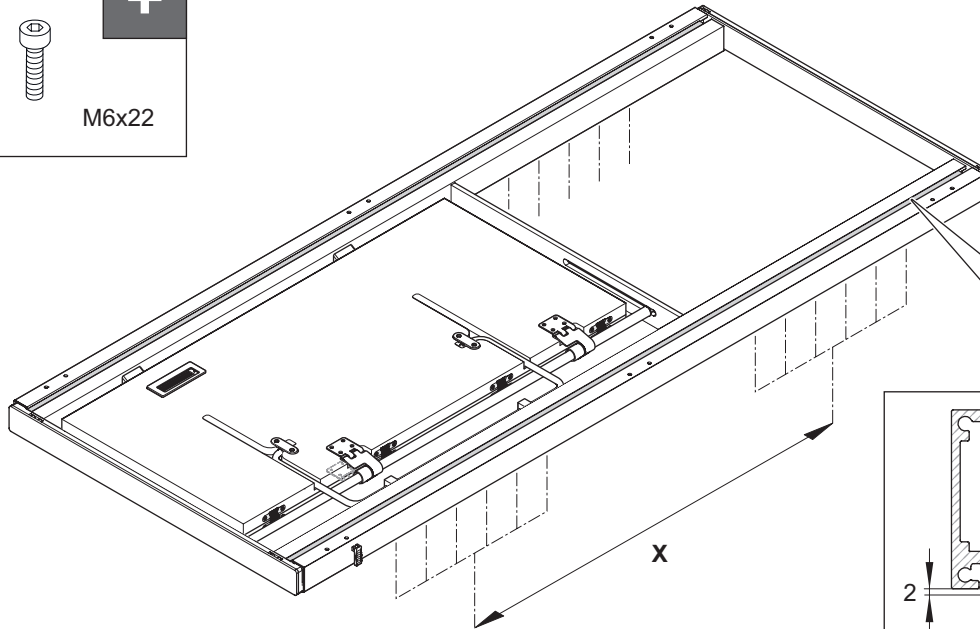
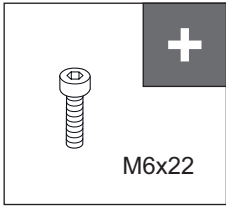
732.26.622

HDE 04.02.2021

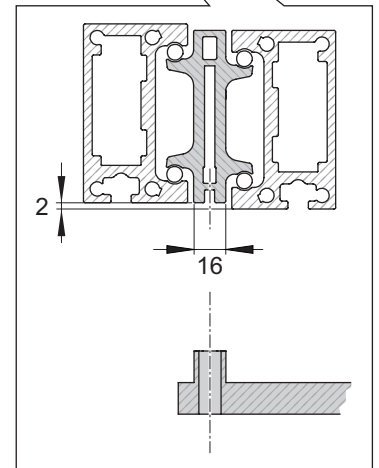
5



mm

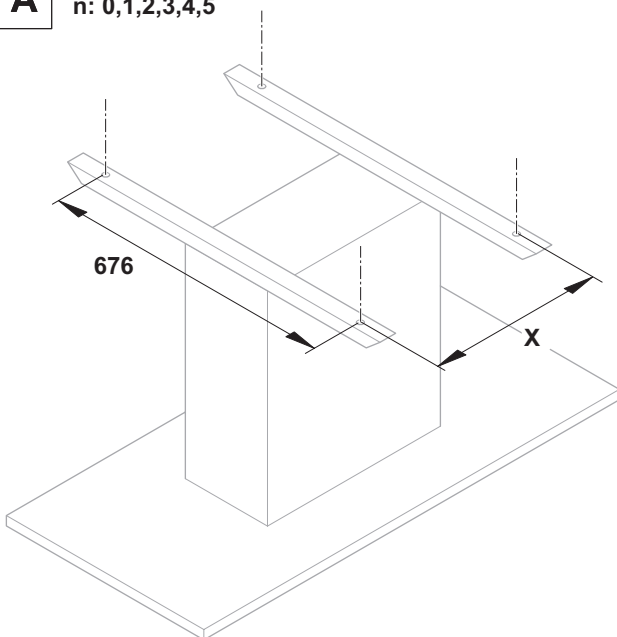


$$X = 550 + n \cdot 160$$

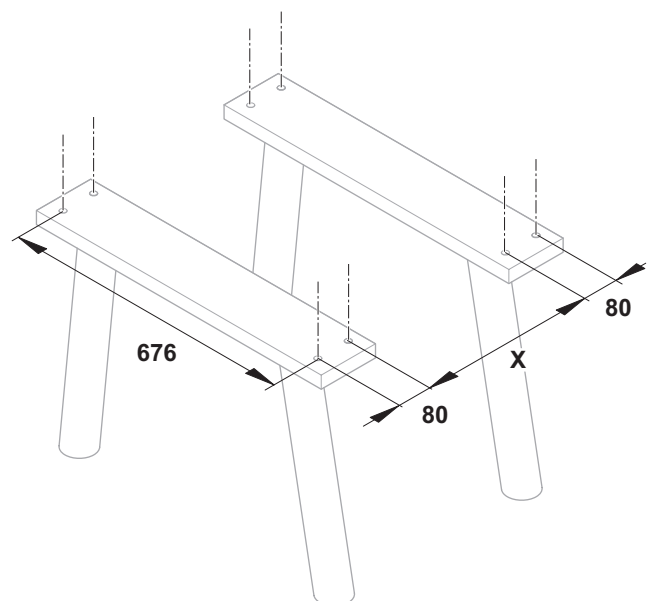


732.26.622

A n: 0,1,2,3,4,5



B n: 0,1,2,3,4

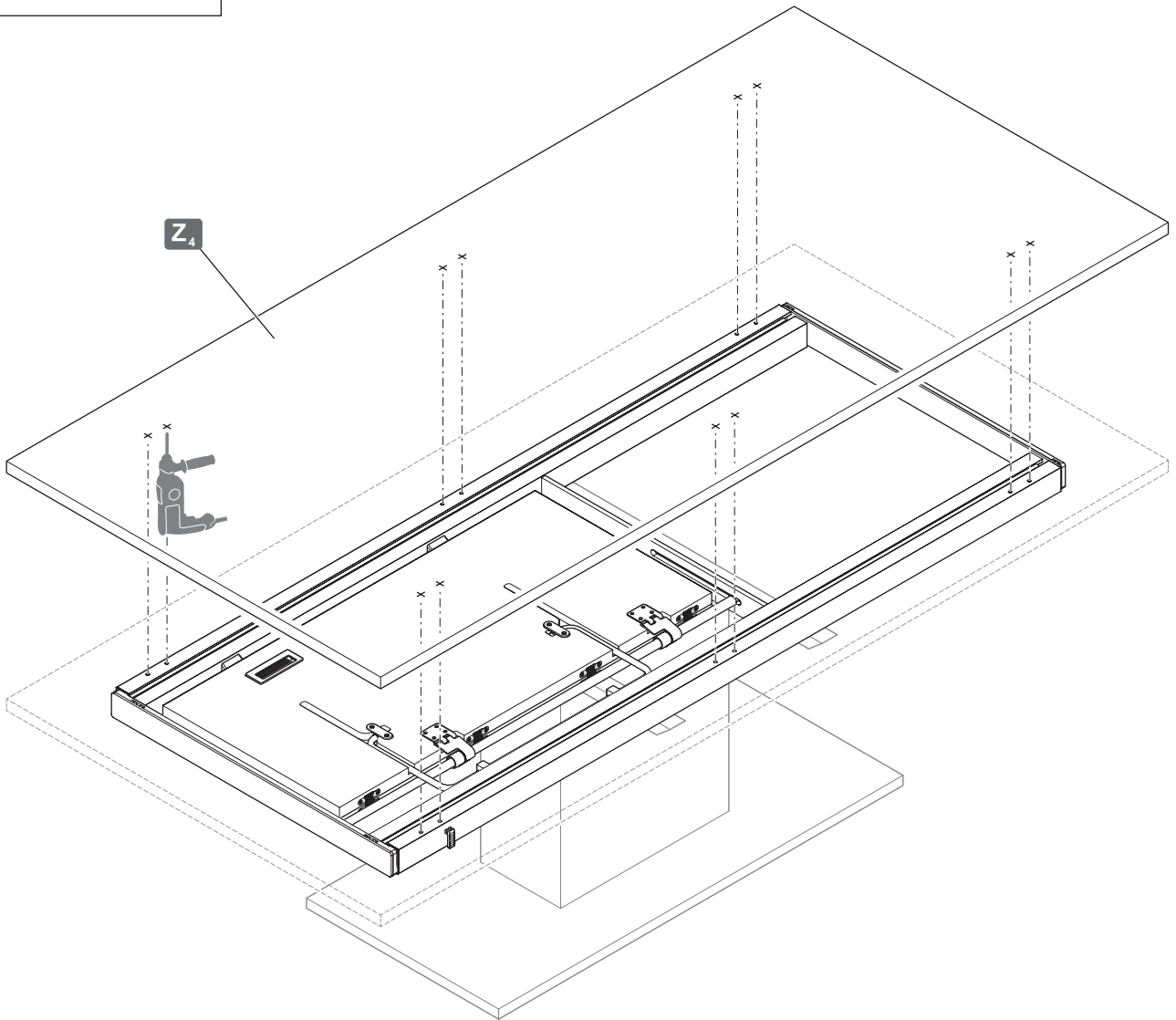
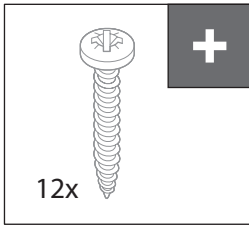


HDE 04.02.2021

6



mm



732.26.622

HDE 04.02.2021

