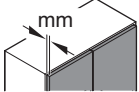





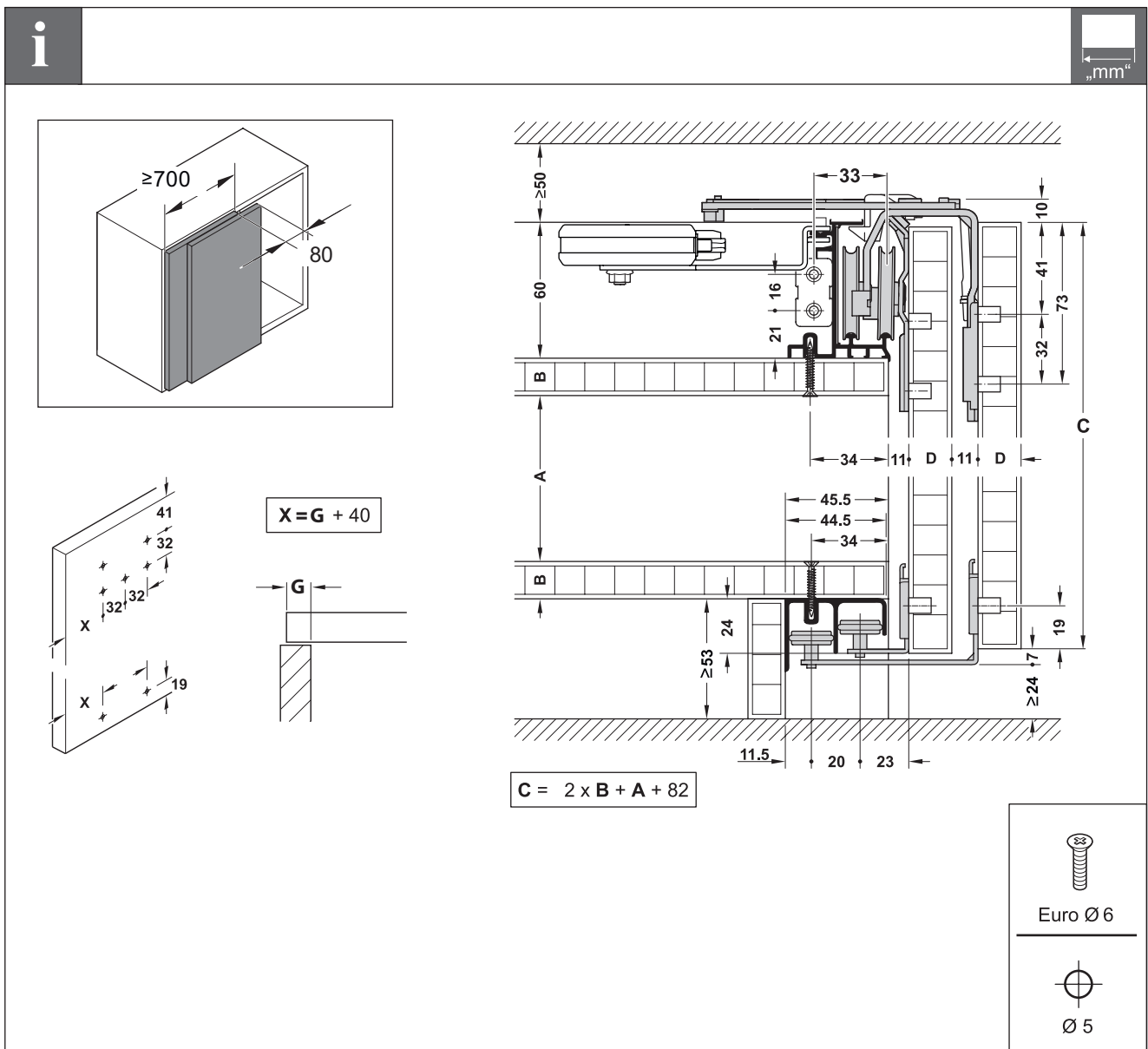


Slido F-Line43 70A

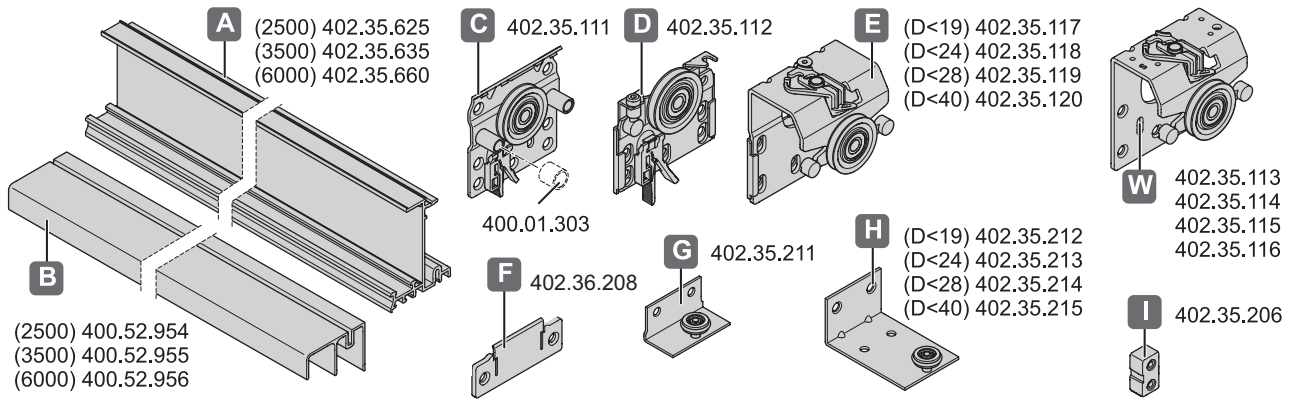
402.35.000	402.35.006
402.35.001	402.35.007
402.35.002	402.35.008
402.35.003	402.35.009
402.35.004	402.35.010
402.35.005	402.35.011

			
≤ 19	402.35.000	402.35.004	402.35.008
≤ 24	402.35.001	402.35.005	402.35.009
≤ 28	402.35.002	402.35.006	402.35.010
≤ 40	402.35.003	402.35.007	402.35.011

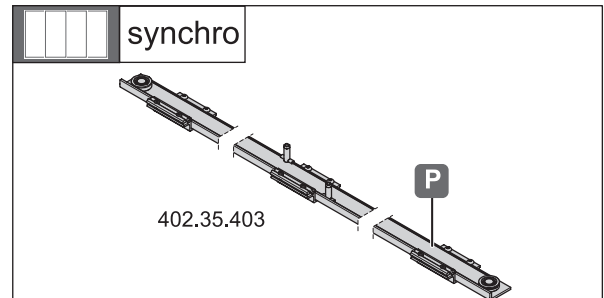
732.24.163



HDE 17.01.2022



	A	B	C	D	E	F	G	H	I	P	W
	1x	1x	1x	1x	1x	4x	2x	2x	2x	-	1x
	1x	1x	2x	2x	1x	6x	4x	2x	2x	-	1x
	1x	1x	2x	2x	2x	8x	4x	4x	2x	1x	2x



smuso

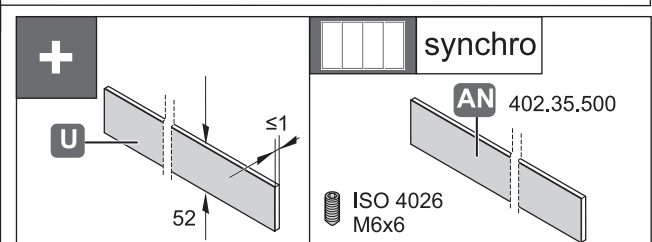
ISO 7380 M4x6
M4x6

	AA	AB	AC	AD	AE	O	AF	AG	AH	AK
	2x	2x	1x	-	1x	-	-	-	-	-
	2x	2x	1x	1x	-	-	1x	1x	1x	1x
	3x	3x	1x	1x	1x	1x	-	-	-	-

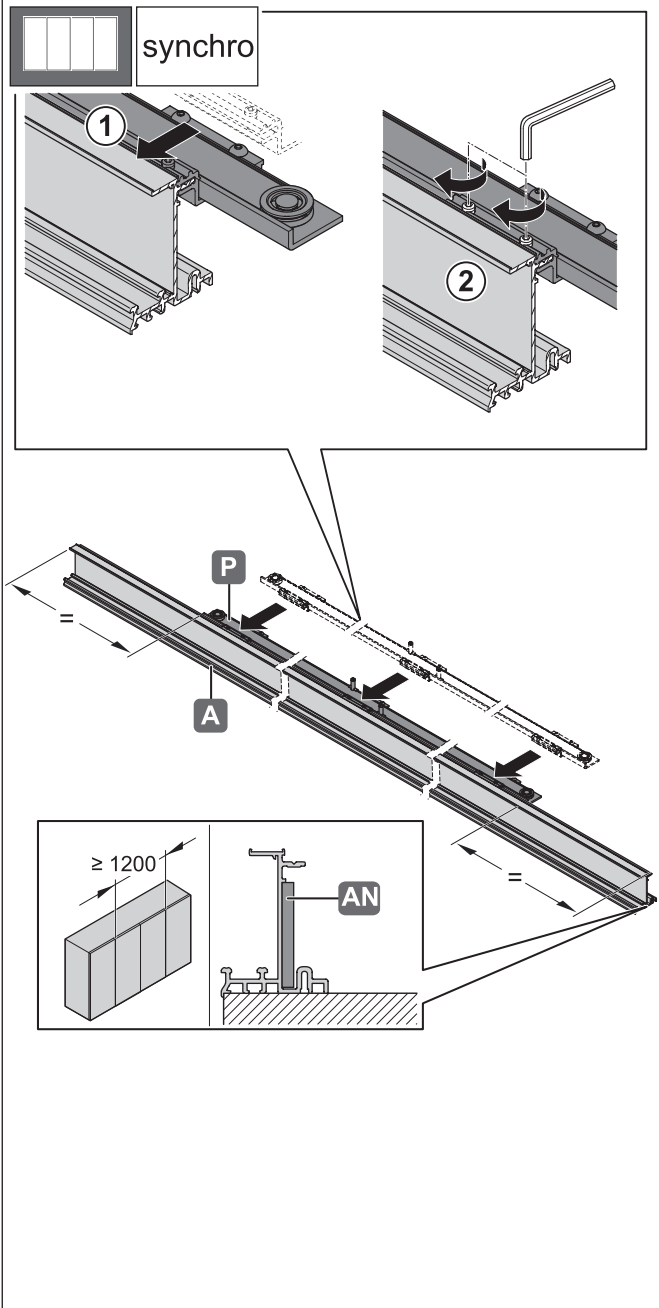
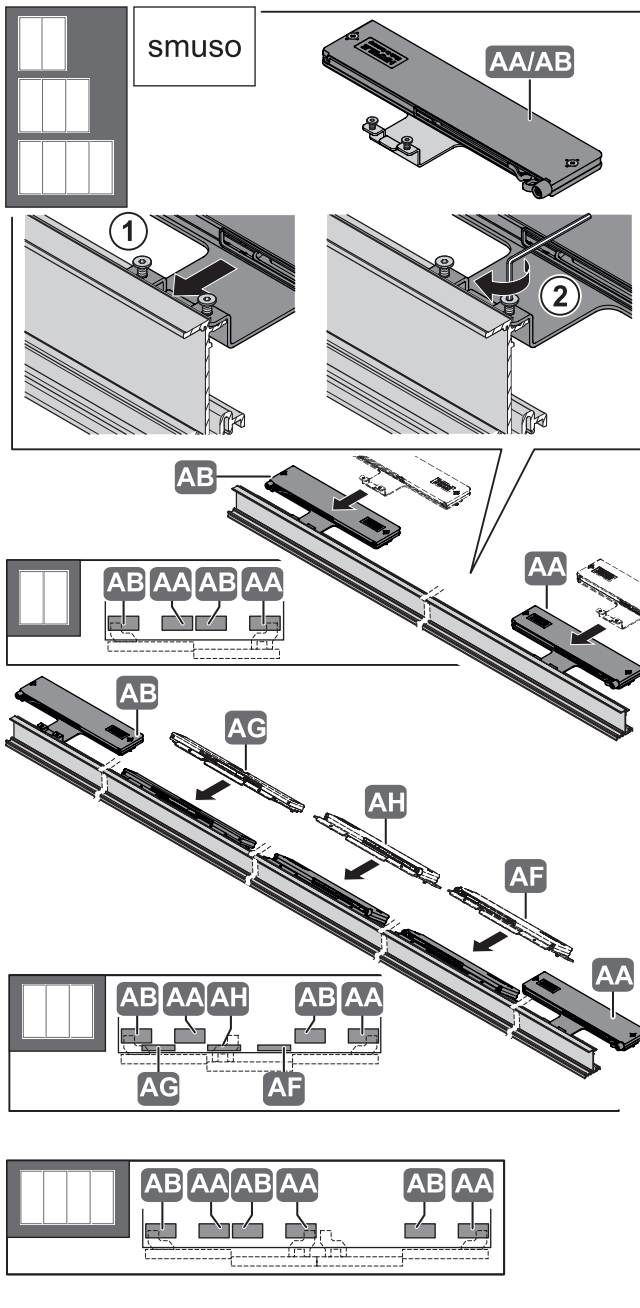
e-drive

ISO 7380 M4x6
M4x6

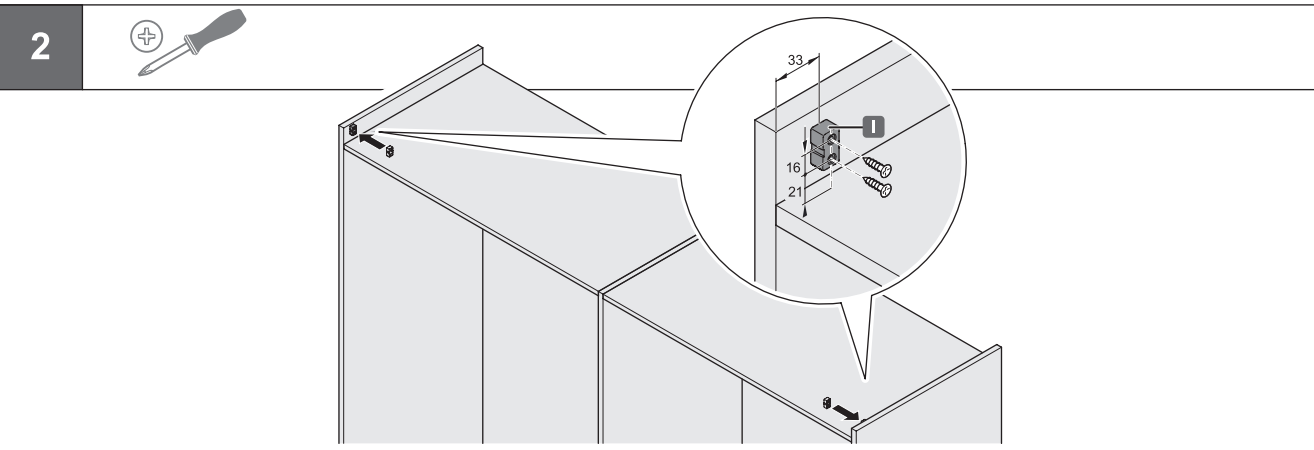
	O	P	Q	R	S	T	Z
	-	-	1x	-	-	1x	1x
	-	-	1x	1x	1x	1x	-
	1x	1x	1x	1x	1x	1x	-



1

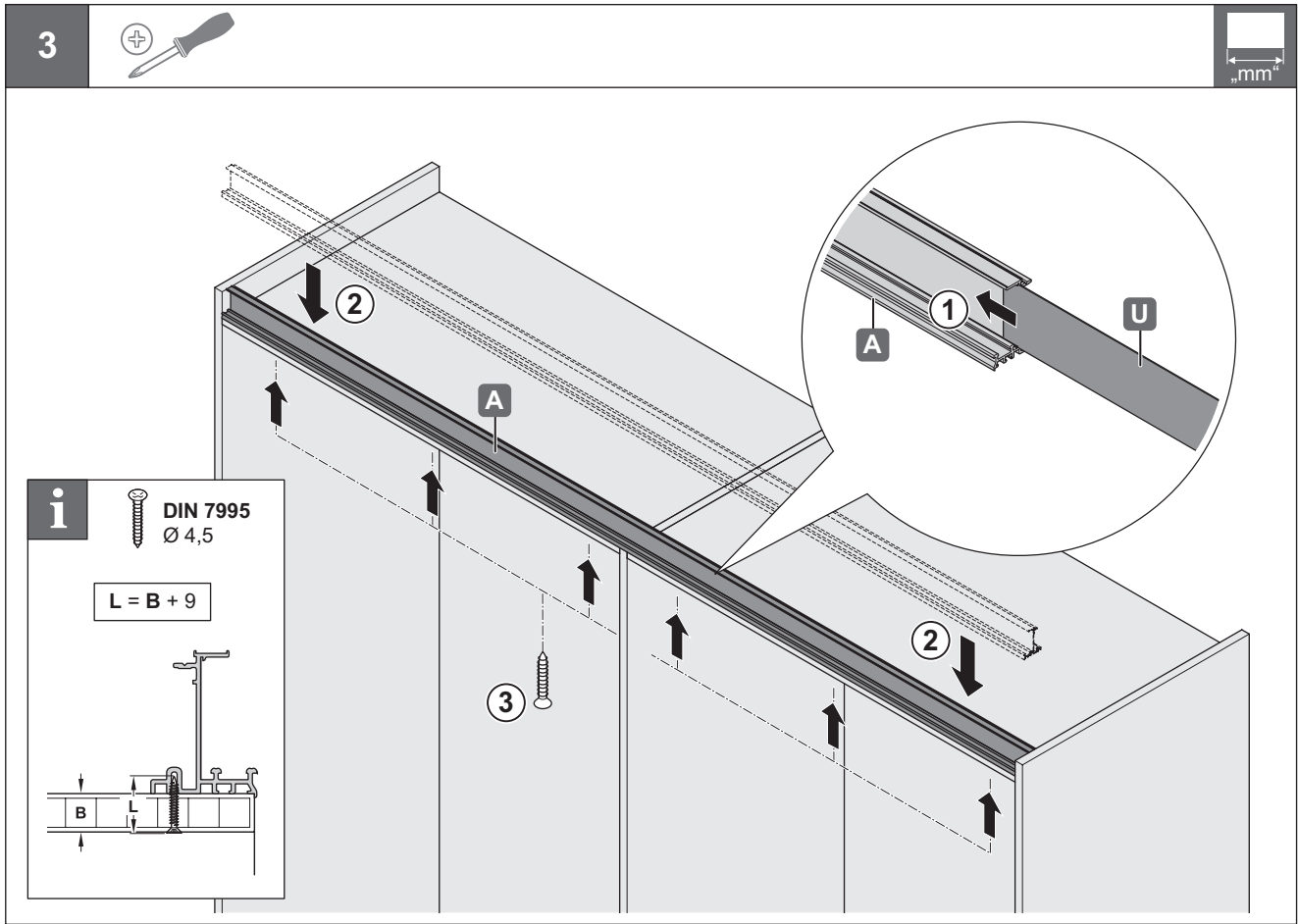


2

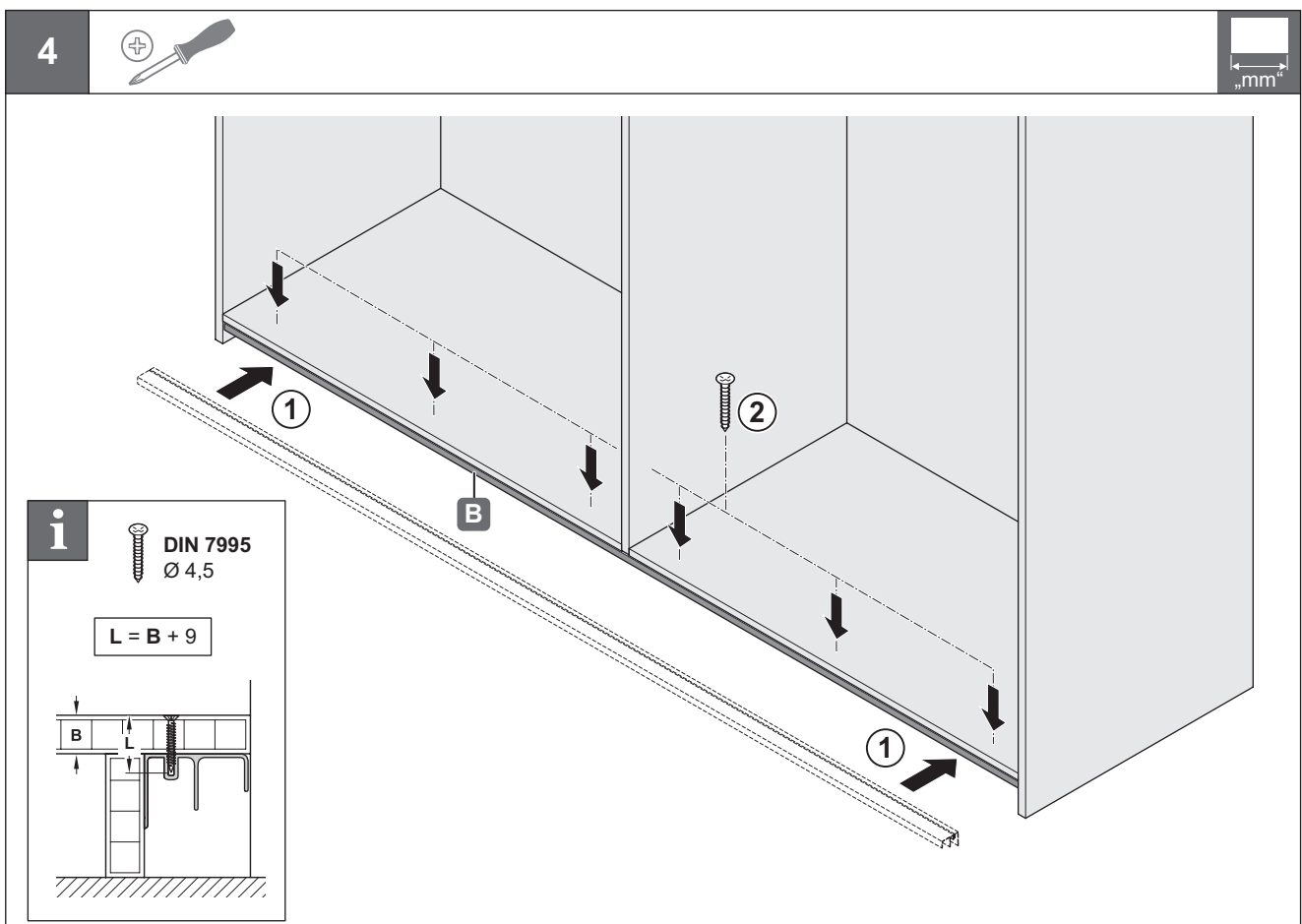


732.24.163

HDE 17.01.2022



732.24.163

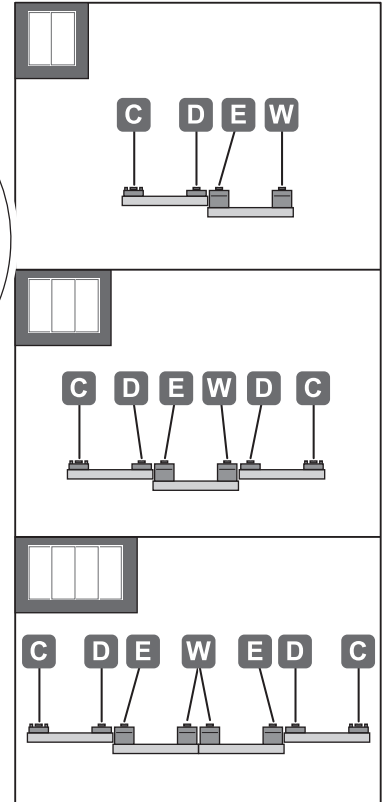
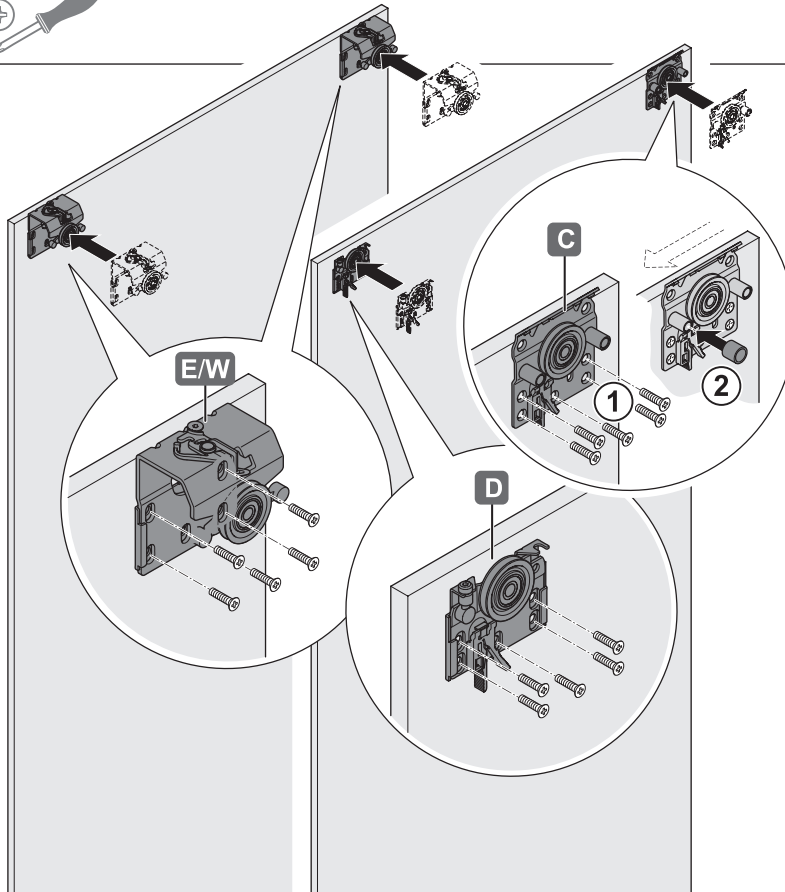


HDE 17.01.2022

5



Euro
Ø 6

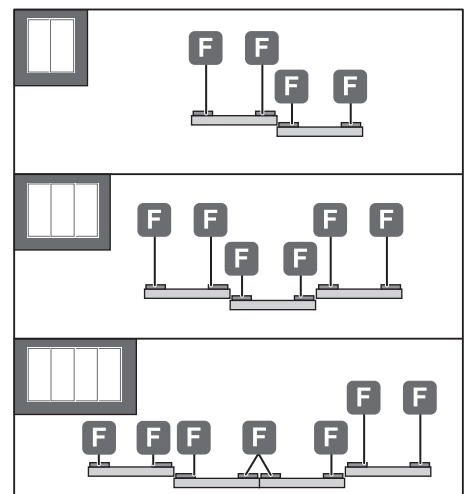
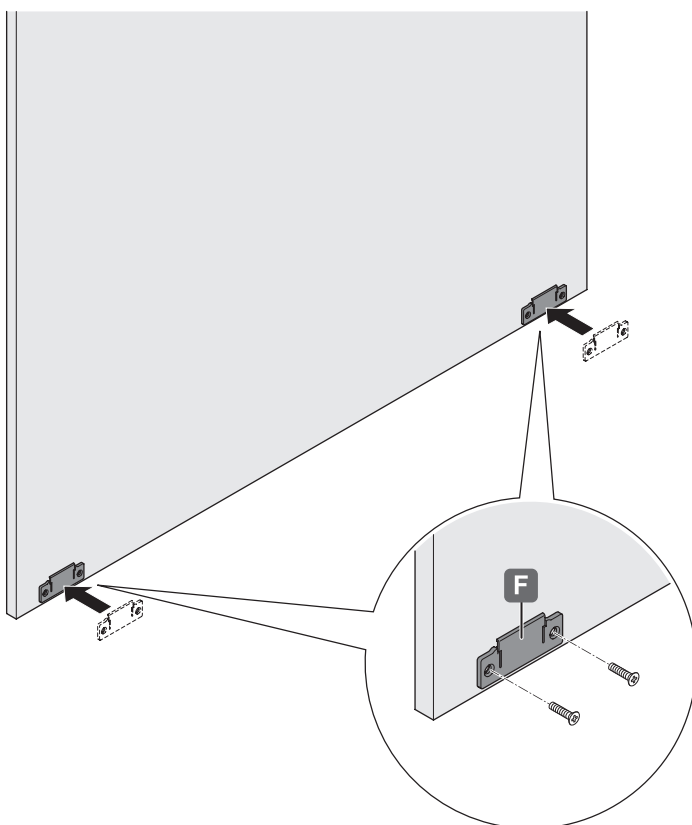


732.24.163

6

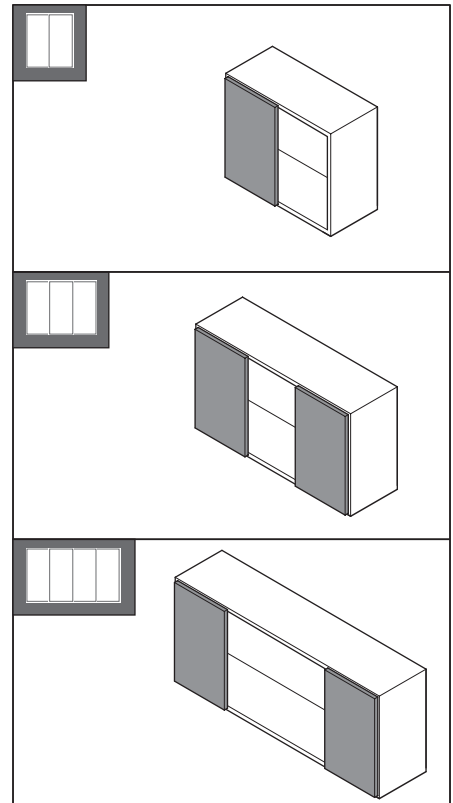
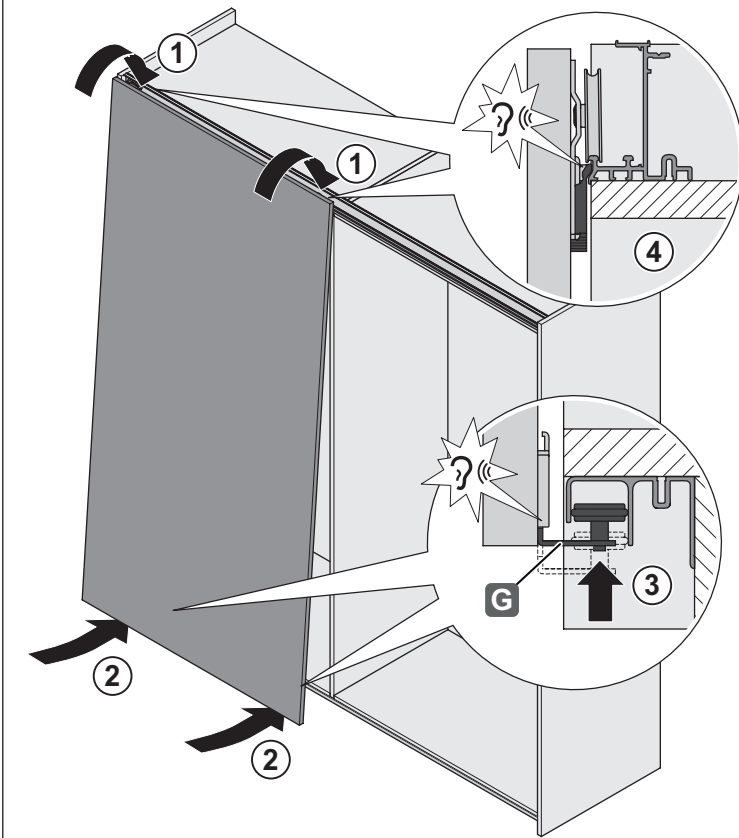


Euro
Ø 6

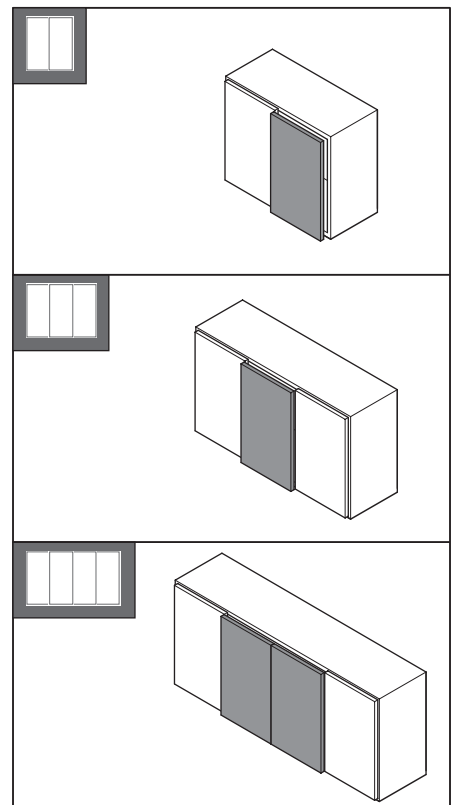
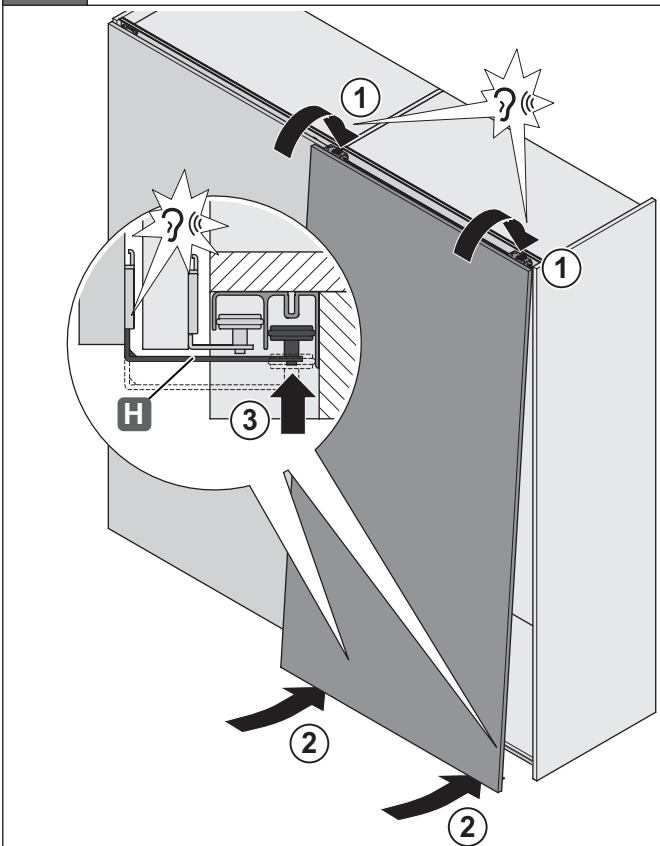


HDE 17.01.2022

7



8



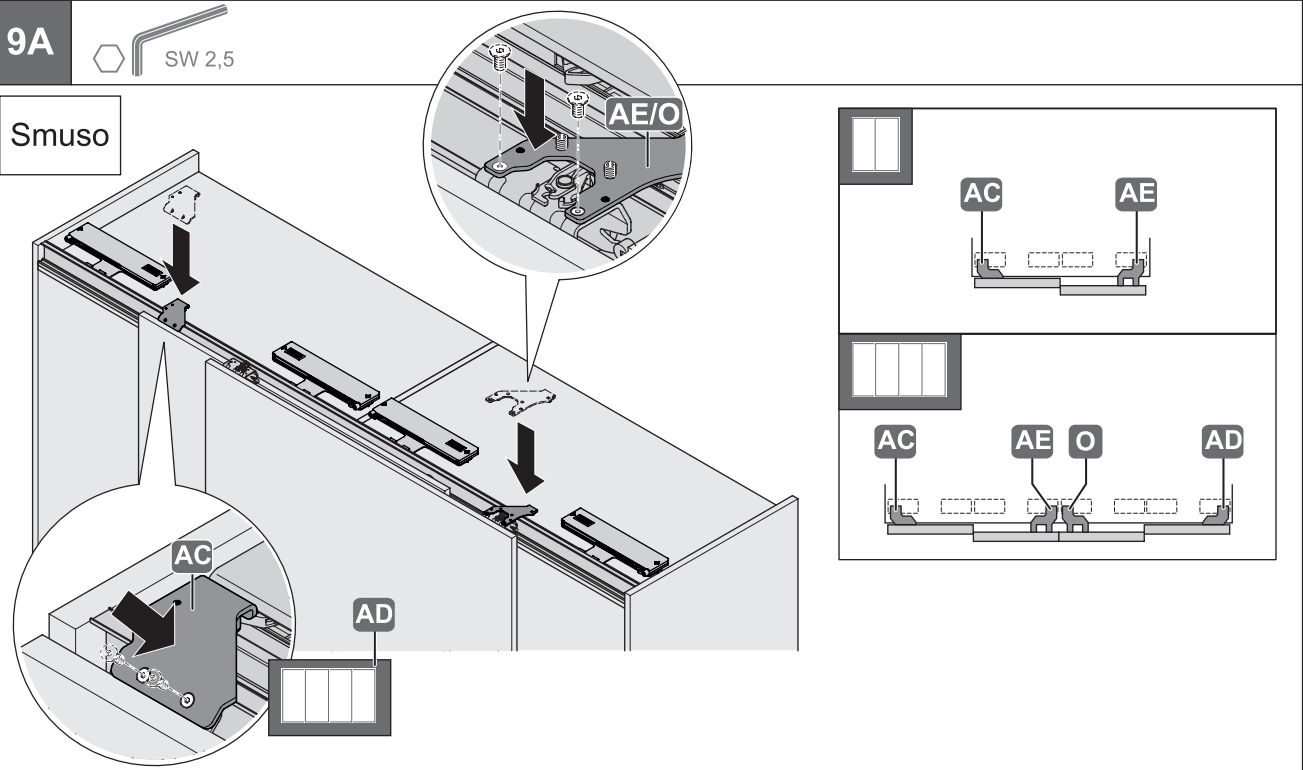
732.24.163

HDE 17.01.2022

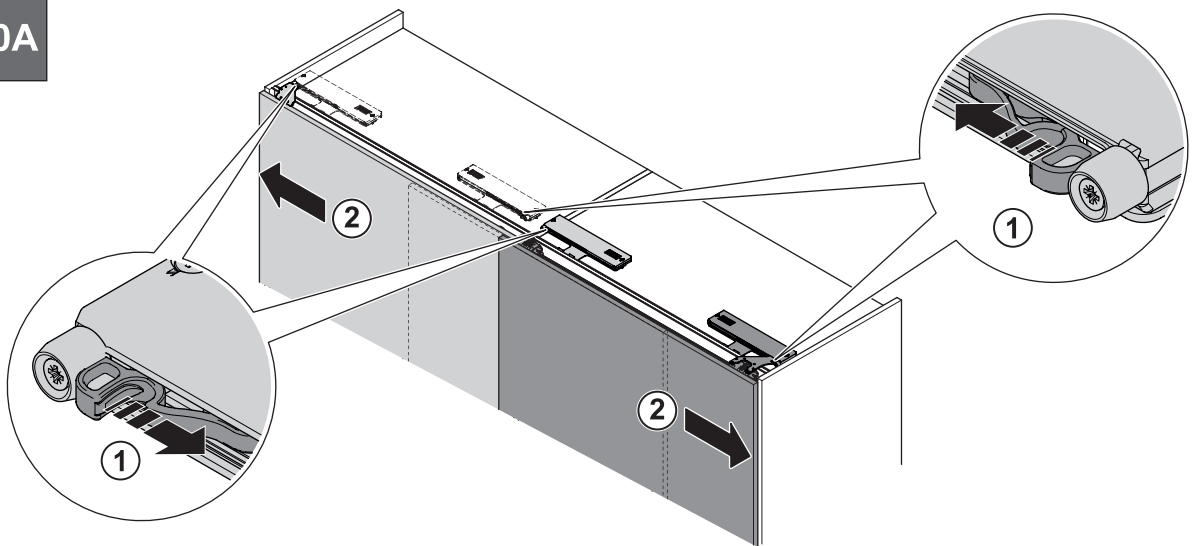
9A



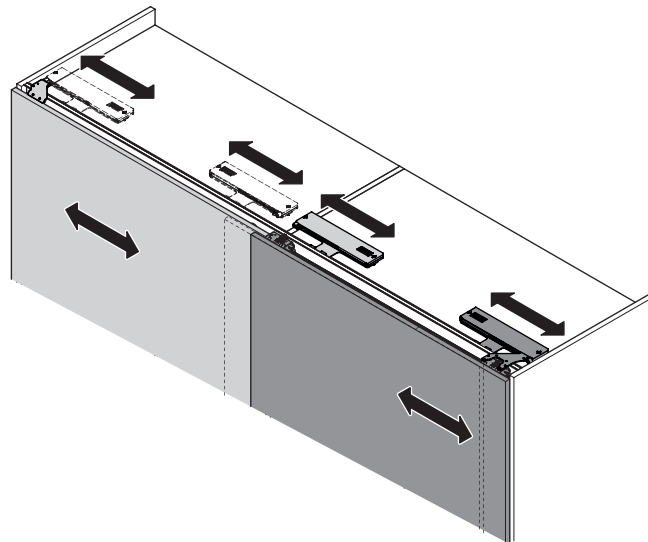
Smuso



10A

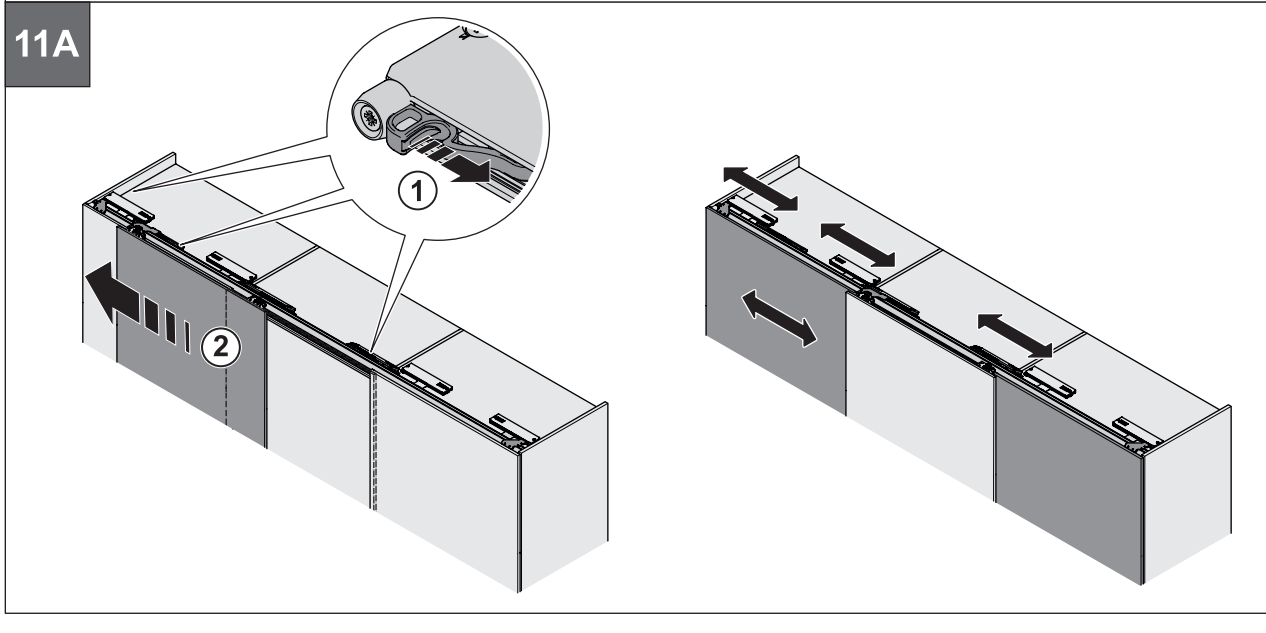
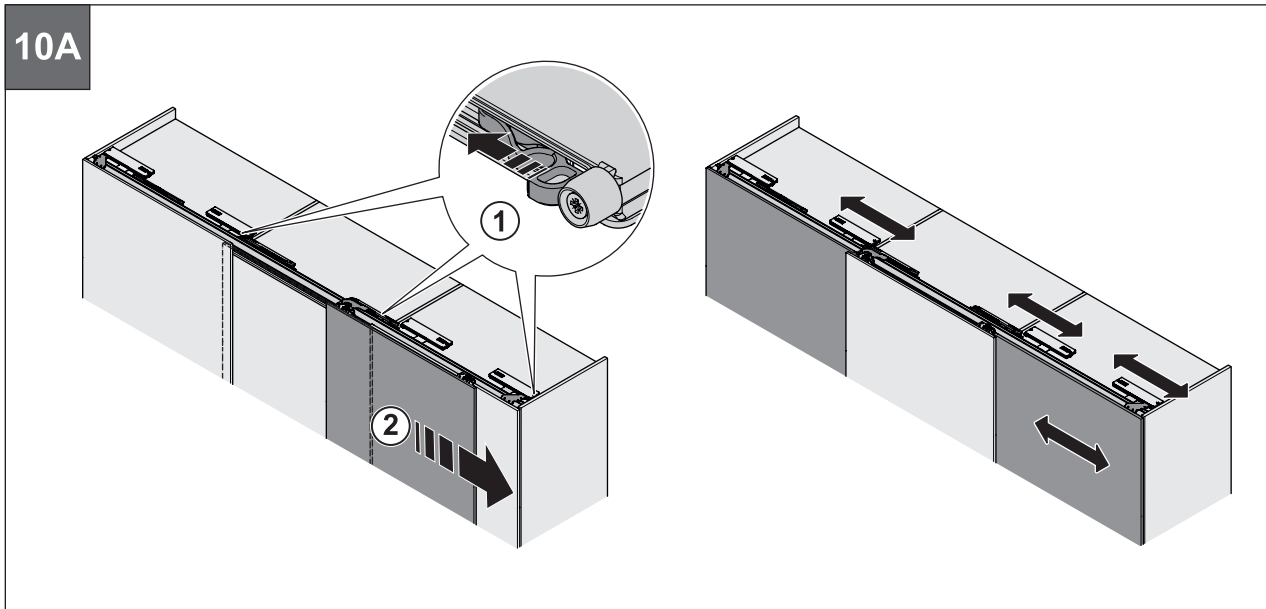
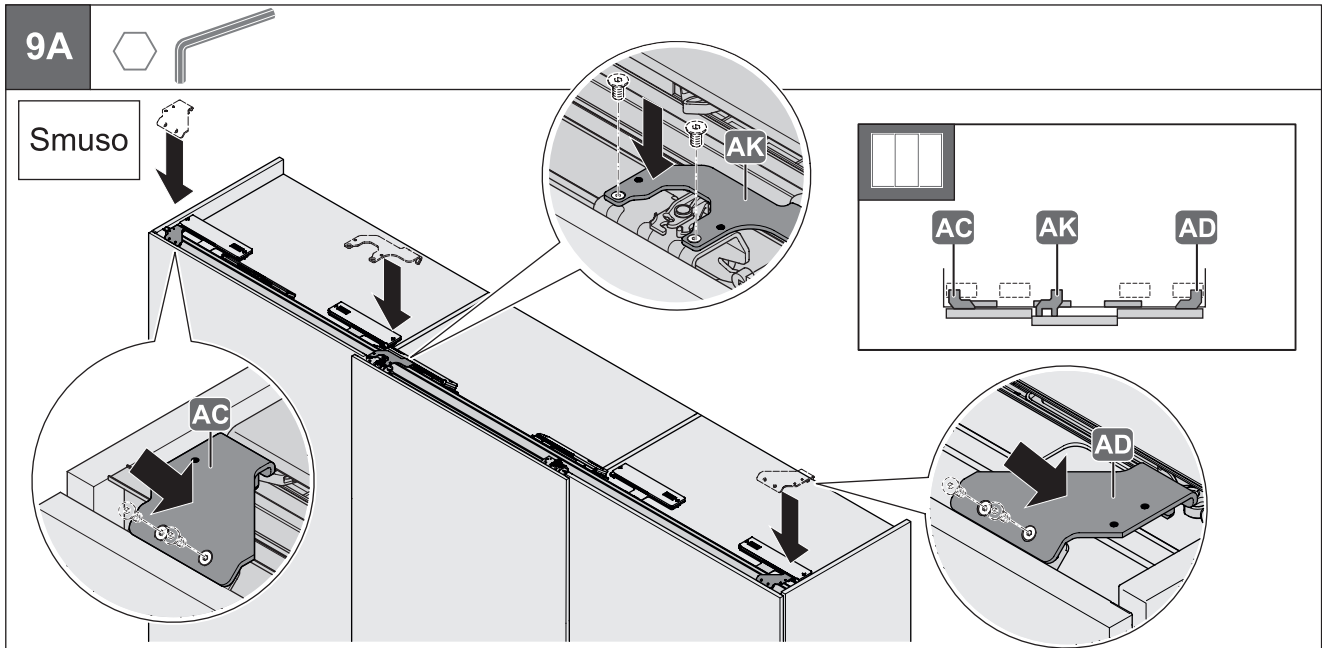


11A



732.24.163

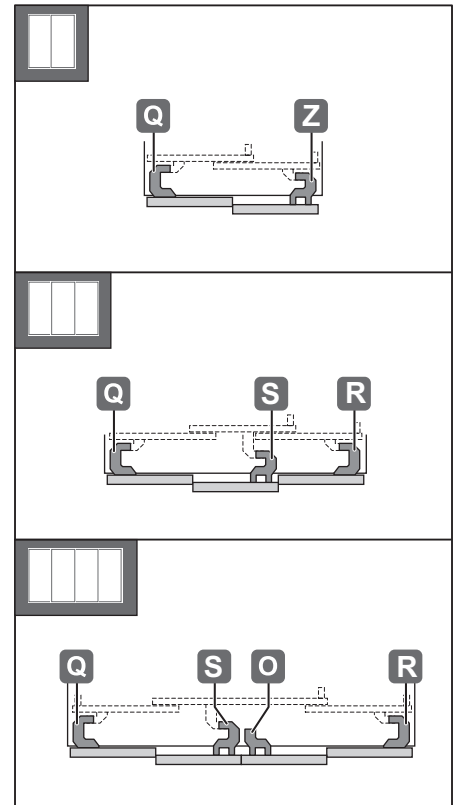
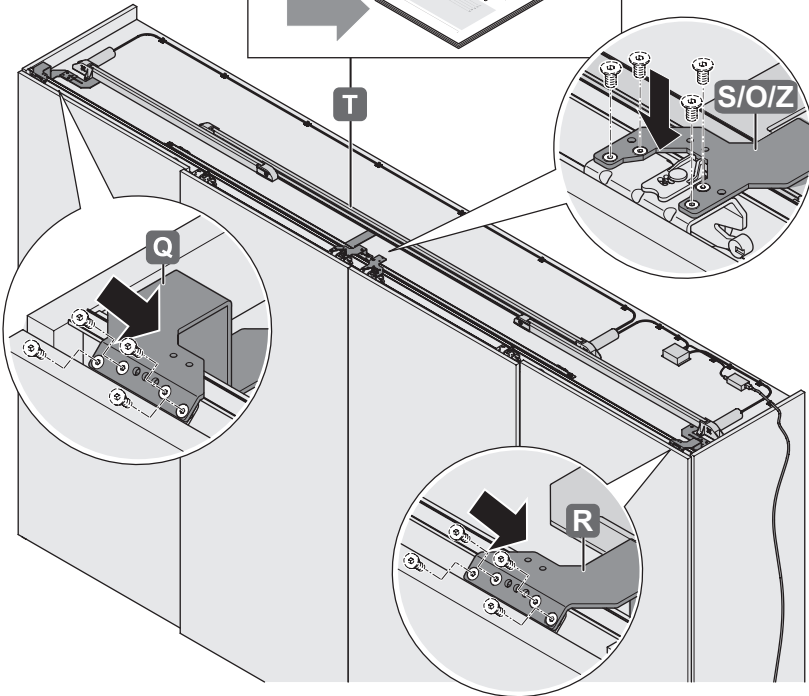
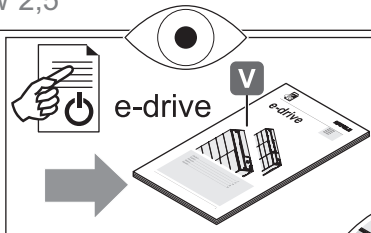
HDE 17.01.2022



9B



e-drive

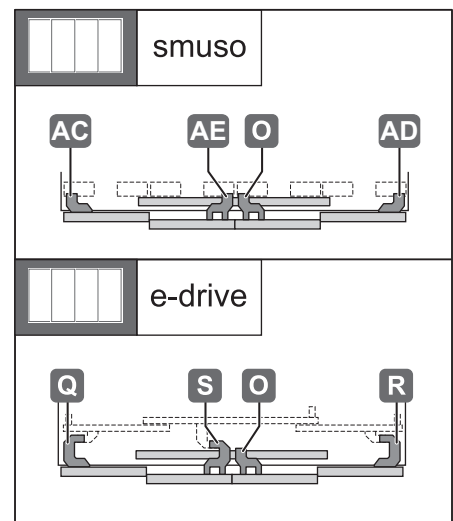
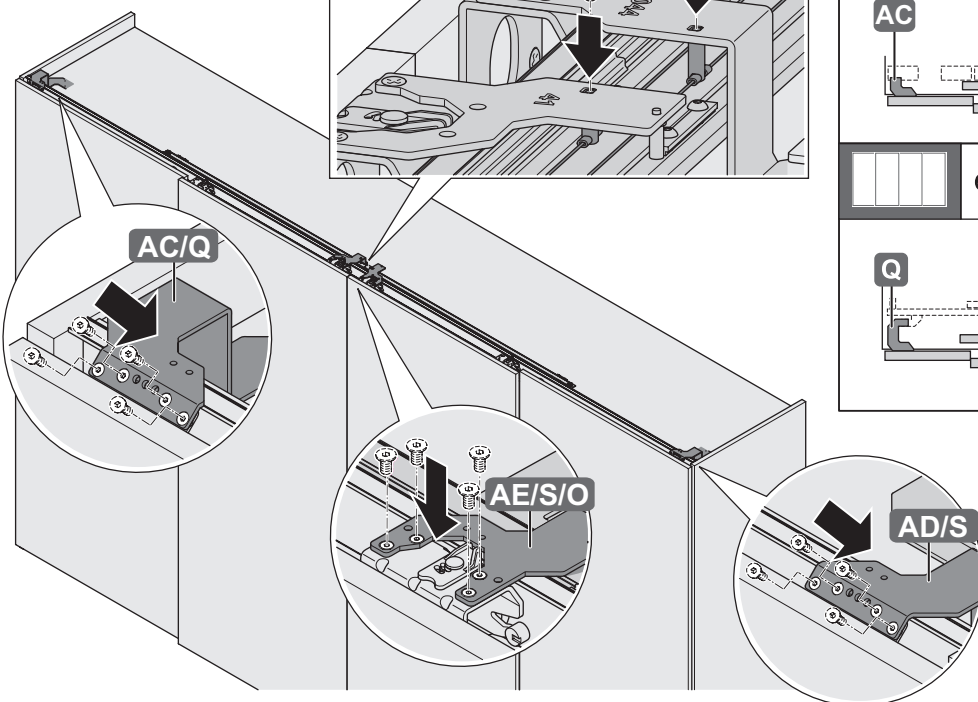
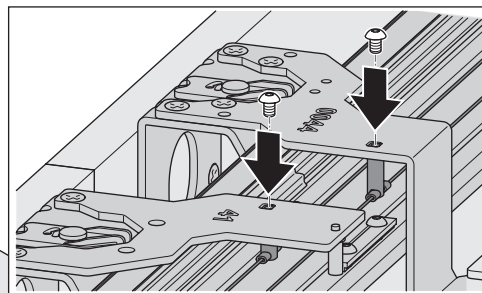


732.24.163

9C

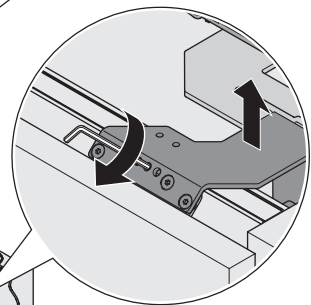
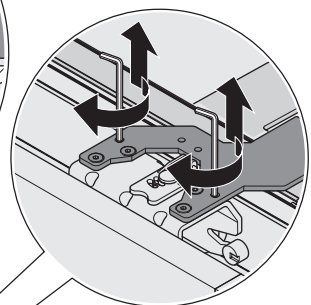
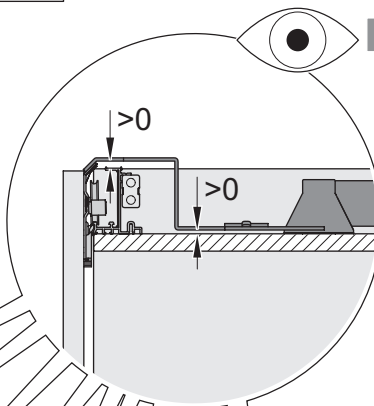
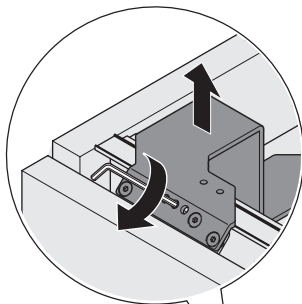
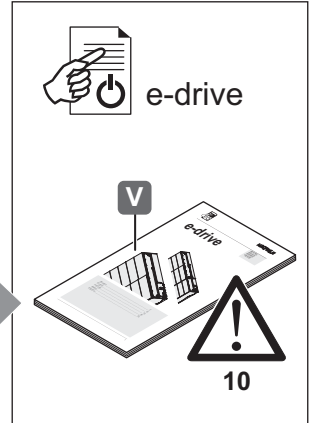
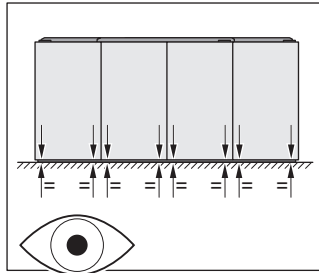
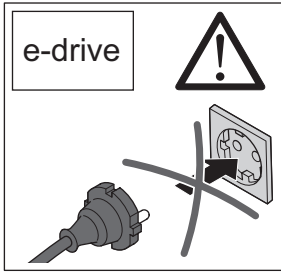


synchro

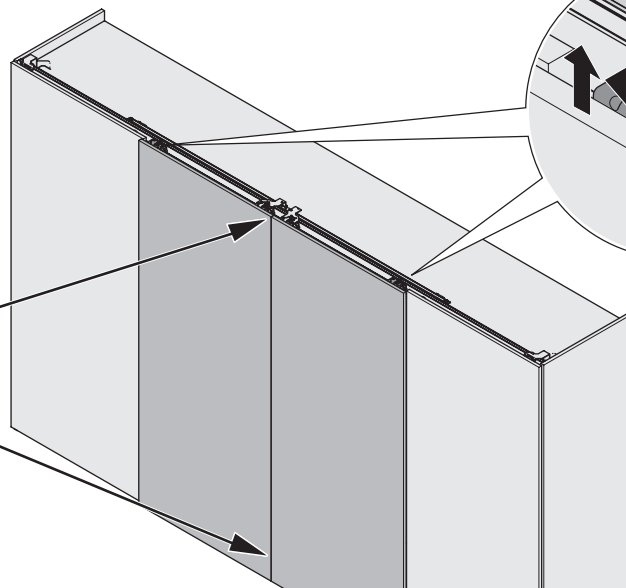
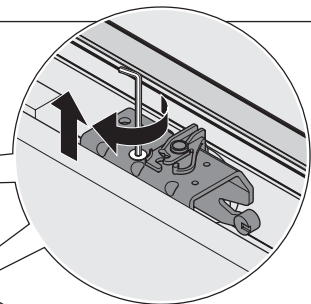
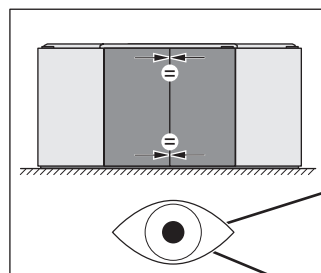


HDE 17.01.2022

10B



e-drive Smuso



11B



e-drive

