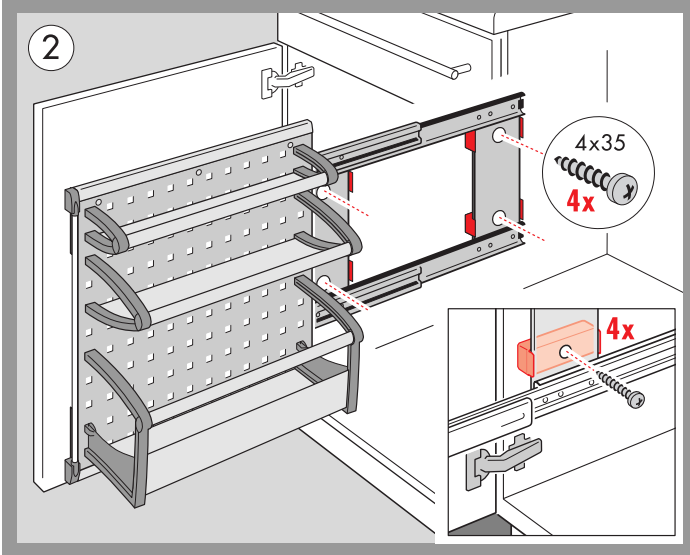
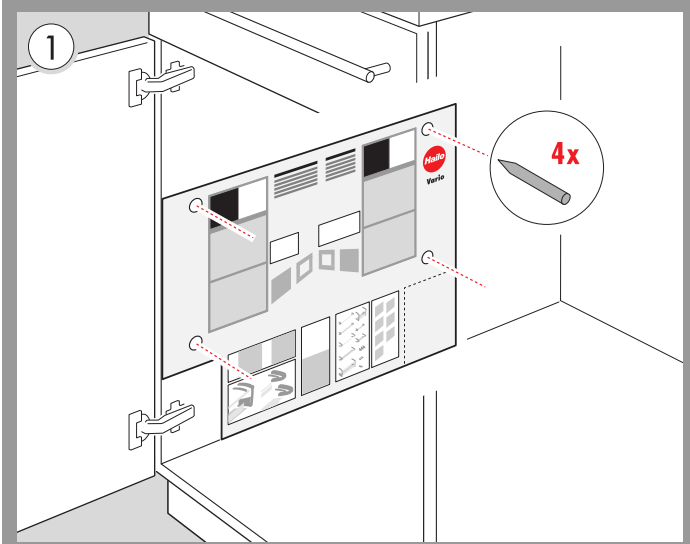


**Montage an Türanschlag-Seite**

Mounting to side-wall with concealed cup-hinges  
 Montage coté porte (Charnières)  
 Montage tegen de deurscharnier-zijde  
 Montaggio laterale con cerniere a scomparsa  
 Montaje en el panel lateral con bisagras

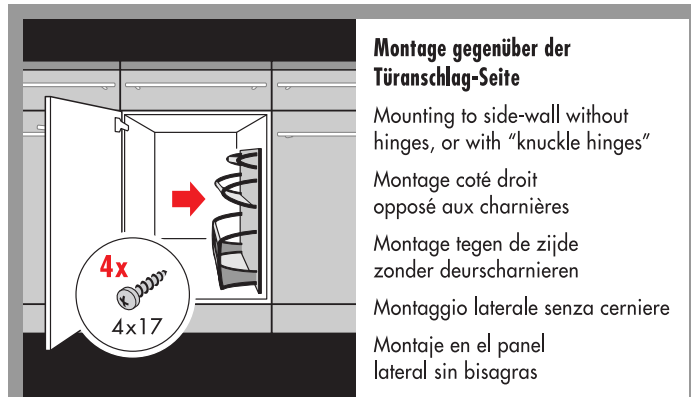
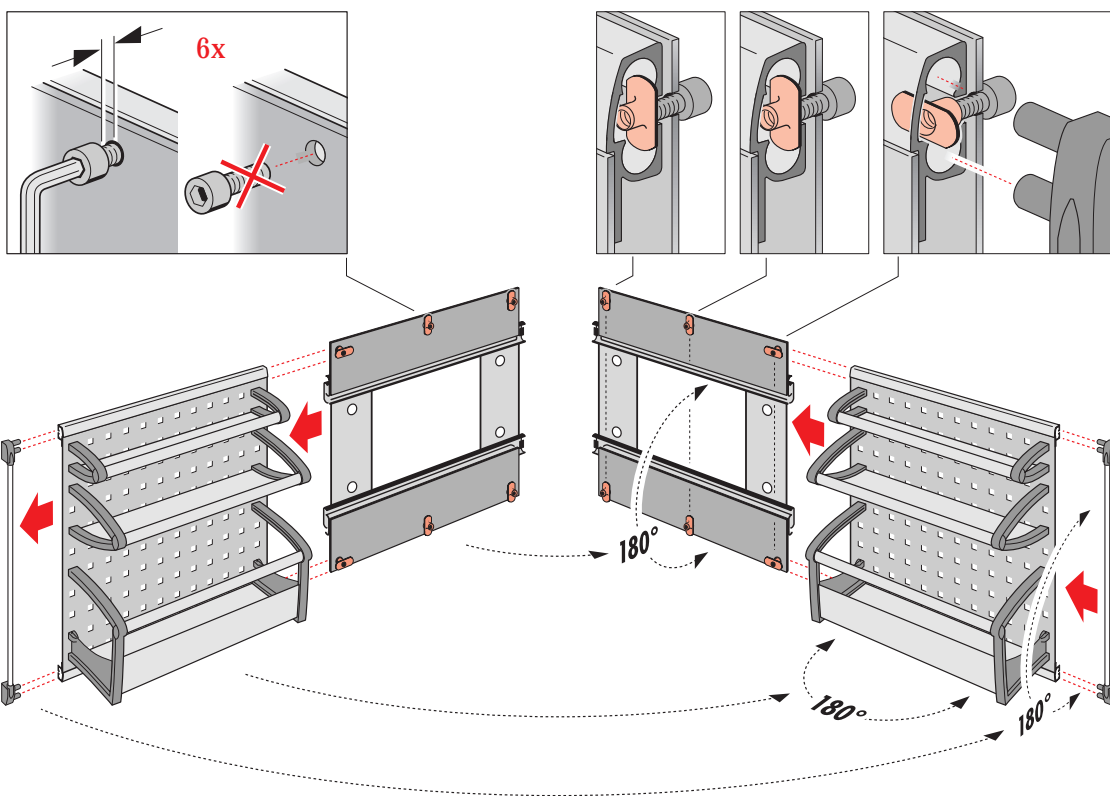


**Montageanleitung - Bitte aufbewahren**

Installation instructions - please retain  
 Conserver les instructions de montage, s.v.p.  
 Montagehandleiding goed bewaren  
 Si prega di conservare le istruzioni di montaggio  
 Por favor conserve estas instrucciones de montaje

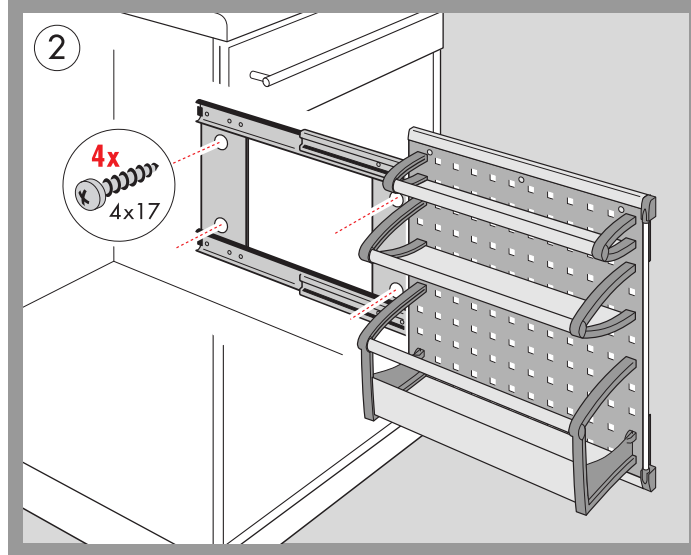
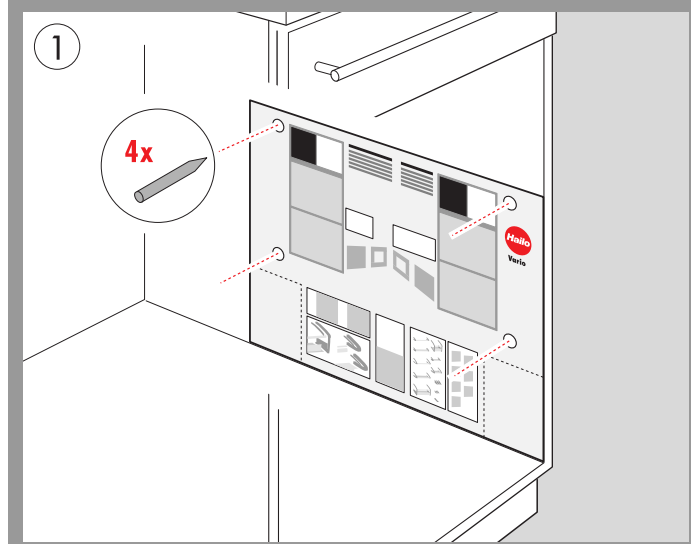
**Vorbereitung für Montage an gegenüberliegende Seitenwand.**

Modification for mounting to opposite side-wall  
 Modification pour montage coté droit  
 Voorbereiding t.b.v. montage tegen de tegenoverliggende zijwand  
 Modifica per montaggio sul lato opposto  
 Preparación para el montaje en el panel lateral derecho



**Montage gegenüber der Türanschlag-Seite**

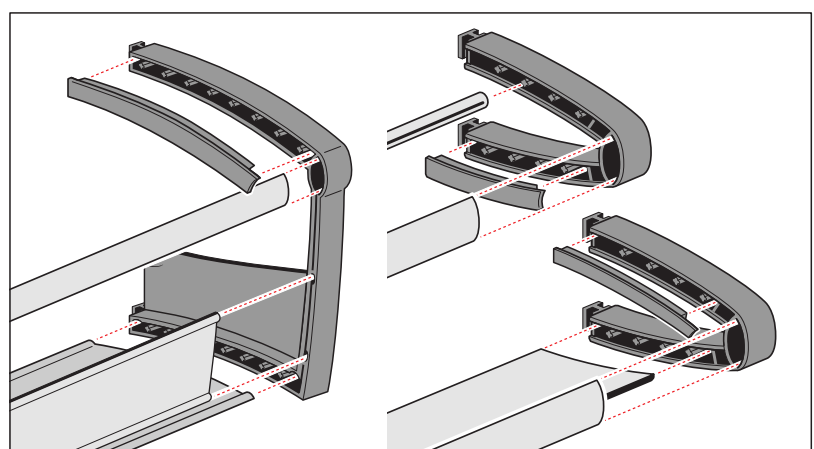
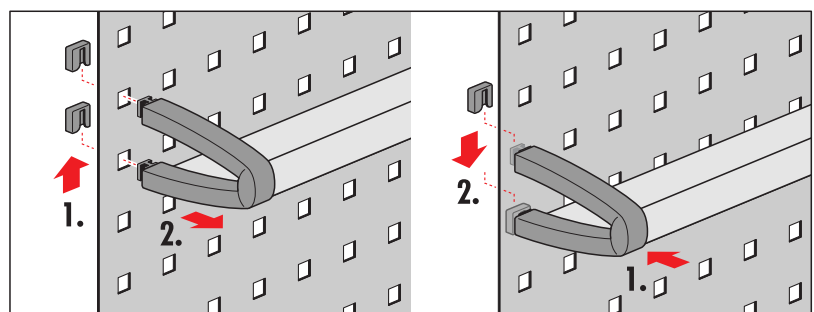
Mounting to side-wall without hinges, or with "knuckle hinges"  
 Montage coté droit opposé aux charnières  
 Montage tegen de zijde zonder deurscharnieren  
 Montaggio laterale senza cerniere  
 Montaje en el panel lateral sin bisagras



**Vario**

**Drehtür-Versionen**

Hinged Door Versions  
 Modèle pour portes à battants  
 Draaideur modellen  
 Versione per ante incernierate  
 Version extracción manual, para puerta bisagrada



**Handelsübliche Reinigungsmittel verwenden.**

Use general purpose cleaners  
 Utiliser produits de nettoyage usuels  
 In de handel verkrijgbare reinigingsmiddelen gebruiken  
 Usare un detergente di tipo comune  
 Utilizar medios de limpieza convencionales

