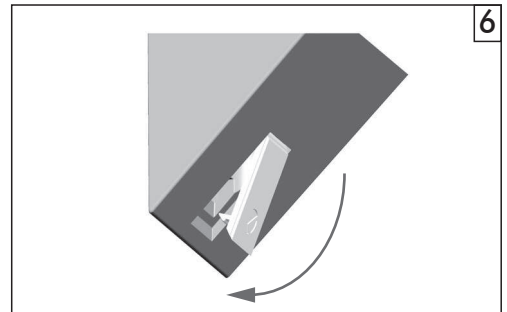
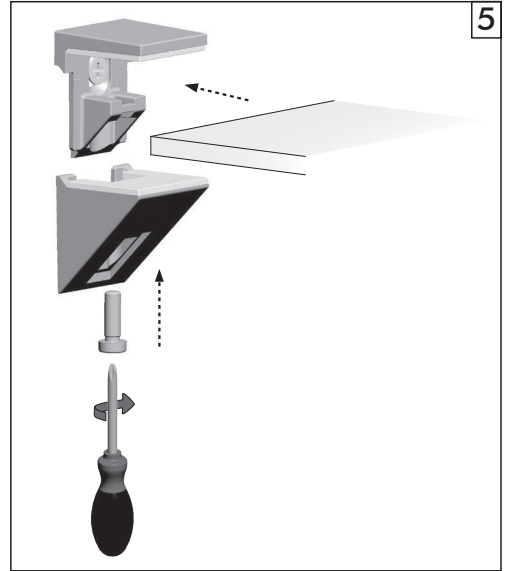
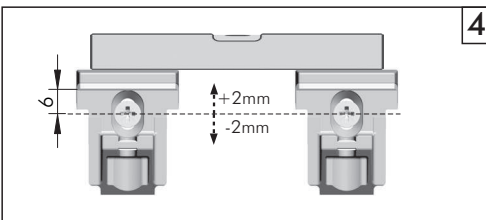
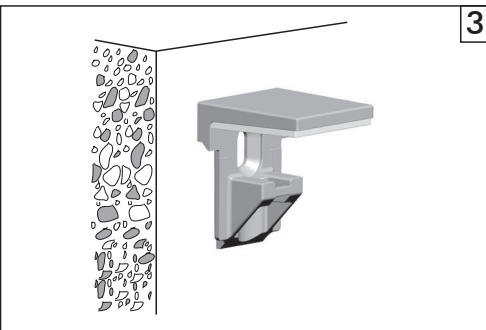
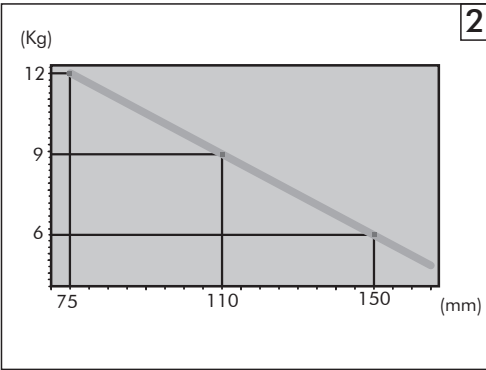
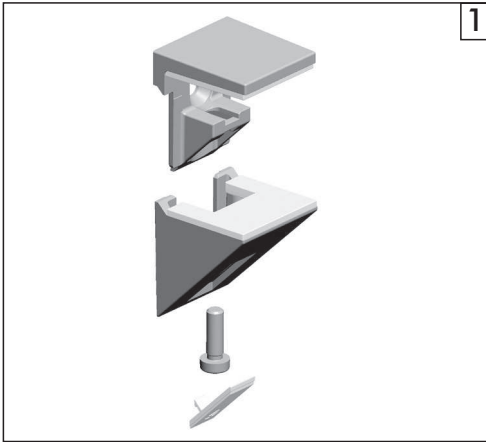


# KALABRONE MINI



Si declina ogni responsabilità per eventuali disfunzioni determinate dall'inadeguatezza della parete di appoggio e/o del sistema di fissaggio.

It is the responsibility of the customer:  
 -to ensure that the wall is of a suitable quality  
 -to hold the shelf fixing in place.  
 -to use the right hardware fittings as required

Für die Sicherheit des Beschlages ist ein tragfähiger Untergrund und eine ausreichende Verbindung Beschlag/Untergrund notwendig. Hierfür übernehmen wir keine Haftung.

**IT**

- 1. Contenuto della confezione**  
Reggimensola in zama + vite di fissaggio  
forcella inferiore e tappo
- 2. Portata del reggimensola**  
Grafico per la determinazione della  
portata in rapporto alla profondità' della  
mensola.  
Valori riferiti ad un solo reggimensola  
applicato alla parete di appoggio con  
adeguati sistemi di fissaggio.
- 3. Installazione della forcella superiore**  
Fissare la forcella utilizzando una vite  
TSP Ø4 ed un tassello adeguato alla parete  
di fissaggio
- 4. Allineamento delle forcelle superiori**  
Possibile regolazione in verticale delle  
forcelle per un perfetto allineamento  
delle stesse
- 5. Montaggio della forcella inferiore**  
Avvitare la vite M4x12 per bloccare il ripiano
- 6. Inserimento tappo**  
Inserire a scatto il tappo per nascondere la  
vite di fissaggio

**EN**

- 1. Packaging and content**  
One zinc alloy shelf support + screw  
M4x12 to block the lower shelf support,  
plug and instructions sheet.
- 2. Capacity loading of the shelf**  
Verify the chart to determine the shelf  
capacity loading according to the shelf  
depth.  
The chart refers to a shelf support fixed to  
the wall with proper hardware fittings.
- 3. Upper shelf support blocking**  
Block the position of the upper shelf support  
using a flat head screw Ø4 and a suitable  
wall plug.
- 4. Bracket alignment**  
Align brackets vertically to obtain their  
perfect alignment.
- 5. Assembling of lower shelf support**  
Tight the M4x12 screw to lock the shelf
- 6. Plug installation**  
Insert the plug by making a little pressure  
on it